

Версия документа 2

Дата утверждения документа 08.04.2025

ООО «ЛУКА»
443030, г. Самара, ул. Юзовская, 5
reli-system.ru

ПАСПОРТ

REL.01.0601-004.ПС

Шкаф модульный настенный REL.01.0601.04

Шкаф модульный настенный с полкой REL.01.0601.05

«RELI»

СОДЕРЖАНИЕ

1 ОБЩИЕ ПОЛОЖЕНИЯ	3
2 ОСНОВНЫЕ ТЕХНИЧЕСКИЕ ХАРАКТЕРИСТИКИ	3
3 КОМПЛЕКТНОСТЬ ПОСТАВКИ	6
4 ТАРА И УПАКОВКА	6
5 ПРАВИЛА ХРАНЕНИЯ	6
6 ТРАНСПОРТИРОВКА	7
7 УХОД И ЭКСПЛУАТАЦИЯ	7
8 СВЕДЕНИЯ ОБ УТИЛИЗАЦИИ	8
9 СВЕДЕНИЯ О БЕЗОПАСНОСТИ ИЗДЕЛИЙ	8
10 ГАРАНТИЙНЫЕ ОБЯЗАТЕЛЬСТВА	9
11 СВЕДЕНИЯ О МАРКИРОВКЕ	10

1 ОБЩИЕ ПОЛОЖЕНИЯ

Шкаф модульный настенный и шкаф модульный настенный с полкой (далее изделия) по своему эксплуатационному назначению являются бытовой мебелью. Изделия предназначены для хранения инструментов, бытовых вещей и материалов различного функционального назначения, могут быть использованы в гаражах, паркингах, в жилых и хозяйственных помещениях (бытовых, кладовых, мастерских и т.п.) или на открытой территории под навесом.

Настоящий паспорт является документом, удостоверяющим основные параметры и характеристики изделий, и содержит сведения, необходимые для правильной эксплуатации и поддержания их в исправном состоянии.

Изделия полностью соответствуют требованиям ГОСТ 16371 и техническому описанию REL.01.0601.ТО.

Перед эксплуатацией изделий необходимо ознакомиться с настоящим паспортом и изложенными в его разделах описаниями, инструкциями и характеристиками.

2 ОСНОВНЫЕ ТЕХНИЧЕСКИЕ ХАРАКТЕРИСТИКИ

Основные технические характеристики изделий приведены в Таблице 1.

Таблица 1 - Основные технические характеристики изделий

Характеристика		Показатель	
		REL.01.0601.04	REL.01.0601.05
Габаритные размеры (Д × Ш × В), мм		700 × 340 × 700	700 × 340 × 700
Масса изделия, кг		21,5 ± 10%	20,5 ± 10%
Эксплуатационная нагрузка *, кг	изделие	не более 52	не более 52
	полка	не более 24	не более 24
	нижний щит	не более 24	не более 24
	верхний щит	не более 4	не более 4

* Здесь и далее под эксплуатационной нагрузкой понимается равномерно распределенная нагрузка.

Общий вид и габаритные размеры изделий приведены на Рисунках 1 и 2. Предельные отклонения от номинальных размеров не должны превышать установленных ГОСТ 16371.

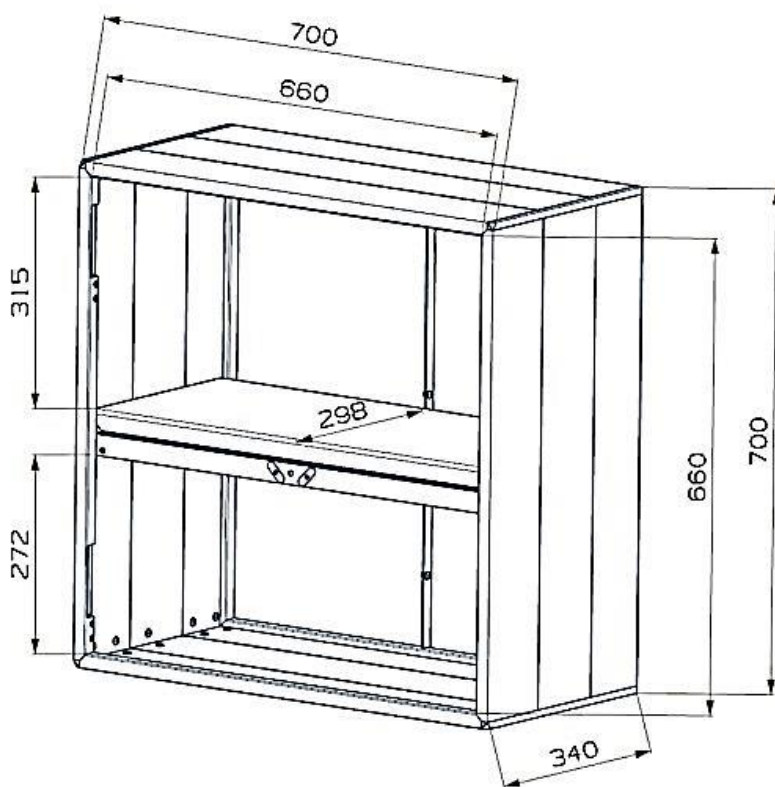
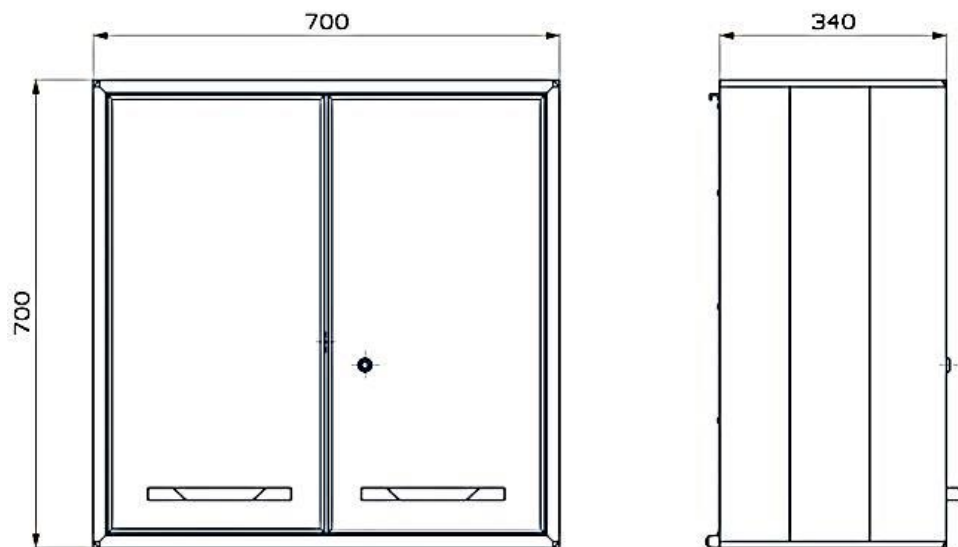


Рисунок 1 – Шкаф модульный настенный REL.01.0601.04.
Общий вид и габаритные размеры, мм

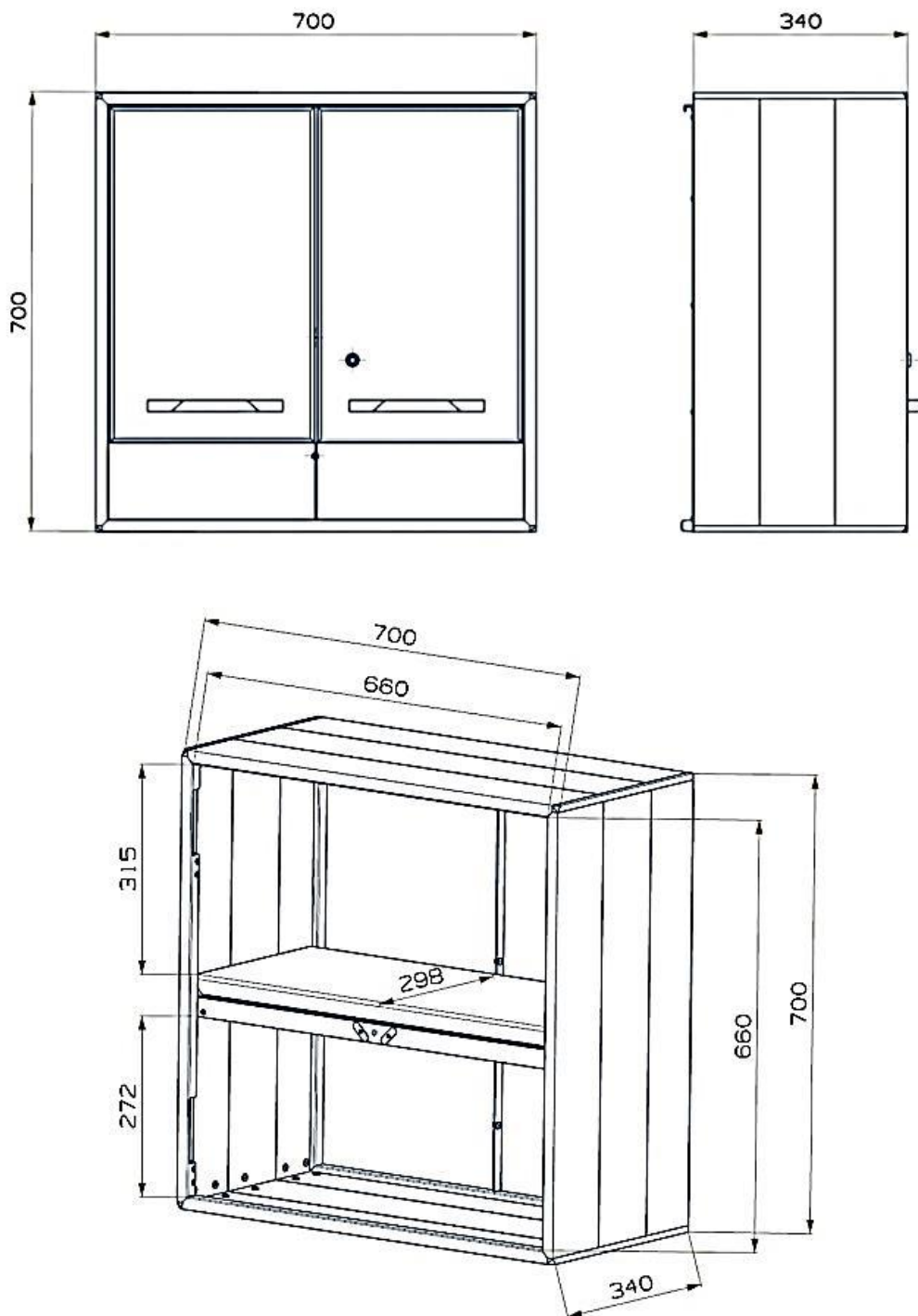


Рисунок 2 – Шкаф модульный настенный с полкой REL.01.0601.05.

Общий вид и габаритные размеры, мм

Изделия являются сборно-разборными. Основные детали изготовлены из алюминиевого сплава марки 6063 (АД31) и покрыты полимерно-порошковым покрытием. Фасады изделий могут быть изготовлены из следующих материалов:

- гладкого алюминиевого листа марки АМГЗМ с анодно-окисным покрытием, полимерно-порошковым покрытием, либо полимерно-порошковым покрытием с декором;

- рифленого алюминиевого листа марки АМГ2Н2 (АМГ2Н2Р) с анодно-окисным или полимерно-порошковым покрытием;
- листа из художественной нержавеющей стали марки Аisi304.

При необходимости фасады можно заменить.

Изделия оборудованы двумя распашными дверьми и нерегулируемой полкой.

Изделия комплектуются F-образным профилем для навешивания на стену. Изделия необходимо навешивать на стену с использованием крепежного рейлинга или вагонки производства ООО «ЛУКА».

Примечание: В связи с постоянной работой над совершенствованием выпускаемой продукции возможны незначительные изменения внешнего вида и комплектации изделий, не отраженные в настоящем документе. Внесенные изменения не ухудшают потребительские свойства продукции.

3 КОМПЛЕКТНОСТЬ ПОСТАВКИ

Комплектность поставки приведена в Таблице 2.

Таблица 2 - Комплектность поставки

Наименование	Кол-во, шт.
Паспорт REL.01.0601-004.ПС	1
Инструкция REL.01.0601.04.ИС / REL.01.0601.05.ИС	1
Маркировочный ярлык (гарантийный талон)	1
Изделие в собранном / разобранном виде	1

4 ТАРА И УПАКОВКА

Изделия поставляются как в собранном, так и в разобранном виде, упакованы в картонную тару (материал – гофрированный картон) и стрейч-пленку, которые обеспечивают сохранность деталей и их покрытий во время транспортировки.

5 ПРАВИЛА ХРАНЕНИЯ

Хранение изделий следует организовать, не допуская условий, способных нанести им механические, химические, термические и прочие повреждения. Детали конструкций должны быть защищены от воздействия агрессивных сред. Не допускается контакт изделий с острыми предметами.

Хранить изделия можно как в упакованном виде, так и без упаковки в закрытом помещении (гараж, подсобное помещение, садовый сарай и т.д.) при температуре воздуха от -40°С до +40°С без резких перепадов и относительной влажности не более 80%. Помещение должно быть проветриваемым и сухим.

Если нет возможности хранить изделия в помещении, необходимо поместить их под навесом, накрыть пленкой.

Неправильное хранение может привести к ухудшению качества изделий.

6 ТРАНСПОРТИРОВКА

Транспортировка изделий допускается любым видом транспорта в соответствии с правилами перевозки грузов, действующими на данном виде транспорта, без ограничения расстояний. Во время транспортировки изделия должны быть надежно закреплены любым способом, исключающим их повреждение. Для фиксации рекомендуется использовать полимерные или тканевые материалы (стрейч-пленка, киперная лента). При транспортировке изделий должна быть предусмотрена защита от попадания пыли и атмосферных осадков.

Погрузочно-разгрузочные работы следует производить, не допуская сбрасывание, падение, перемещение волоком или кантование изделий.

7 УХОД И ЭКСПЛУАТАЦИЯ

Сохранность изделий и срок их службы зависит не только от качества материалов, но и от правильного ухода за изделиями при их эксплуатации.

Во избежание несчастных случаев и повреждений изделий не допускается садиться, висеть, вставать ногами, спрыгивать с изделий.

Запрещается превышать эксплуатационные нагрузки на изделия и их конструктивные элементы. Изделия должны использоваться только по прямому назначению.

Изделия следует устанавливать согласно инструкции, без перекоса на ровную вертикальную поверхность.

Не допускается подвергать изделия любым механическим, физическим, химическим и термическим воздействиям, влекущим повреждение их частей, механизмов, ухудшение внешнего вида и т.д.

Рекомендуется периодически производить регулировку дверей и полок изделий, проверять подтяжку винтовых и болтовых соединений, используемых в конструкции изделий, при необходимости подтягивать их. Регулировка производится согласно инструкции.

Изделия необходимо перемещать только путем снятия и навешивания вновь. Передвижение изделий непосредственно по крепежному рейлингу или вагонке может привести к повреждениям изделий.

Перемещать изделия необходимо с осторожностью, не задевая другие жесткие поверхности.

Не допускается контакт поверхностей изделий с горячими предметами без использования теплоизоляционных подставок.

Во время эксплуатации изделий, не допускается нахождение рук между подвижными частями конструкции (двери, полка), во избежание защемления.

Запрещается использовать изделия для хранения химических, лакокрасочных, горюче-смазочных, легковоспламеняющихся, взрывчатых, пожароопасных и токсичных веществ.

Предельная температура эксплуатации изделий от -40°С до +40°С при относительной влажности не более 80%.

Для очистки поверхностей изделий от грязи применяется мягкая ткань или губка, смоченная в тёплой воде. По желанию можно добавить слабый мыльный раствор или средство на водной основе без отбеливателей, чтобы избежать обесцвечивания изделий.

Следует избегать использования абразивных веществ, жёстких щёток и других предметов, которые могут повредить поверхности изделий.

В случае повреждения полимерно-порошкового покрытия в процессе эксплуатации изделий рекомендуется подкрасить поврежденные участки краской соответствующего оттенка, для предотвращения дальнейшего разрушения покрытия.

8 СВЕДЕНИЯ ОБ УТИЛИЗАЦИИ

После окончания эксплуатации изделий (или их элементов) вследствие утраты потребительских свойств или по истечении срока службы, потребитель самостоятельно определяет порядок их дальнейшего использования.

В случае принятия решения об утилизации изделий, необходимо выполнить их разборку и сортировку деталей по видам материалов, примененных для их изготовления. Детали из алюминиевого сплава пригодны для вторичной переработки.

Изделия не подлежат специальной утилизации. Изделия могут утилизироваться в контейнер для сбора вторсырья, либо в пункты приема черных и цветных металлов.

Утилизация тары, в которую упакованы изделия, производится совместно с бытовым мусором, либо возможна передача в специальные пункты на вторичную переработку.

9 СВЕДЕНИЯ О БЕЗОПАСНОСТИ ИЗДЕЛИЙ

Изделия не оказывают вредного воздействия на окружающую среду.

Предприятие-изготовитель гарантирует соответствие изделий требованиям ТР ТС 025 «О безопасности мебельной продукции», ГОСТ 16371 «Мебель. Общие технические условия», техническому описанию REL.01.0601.ТО. С Декларацией о соответствии можно ознакомиться на сайте производителя: reli-system.ru.

10 ГАРАНТИЙНЫЕ ОБЯЗАТЕЛЬСТВА

Производитель изделий гарантирует их надежность и работоспособность в течение гарантийного срока в соответствии с паспортными техническими и эксплуатационными характеристиками, при условии соблюдения потребителем правил эксплуатации, сборки, транспортировки и хранения изделий, а также при наличии всех комплектующих и при отсутствии внешних повреждений элементов изделий.

Гарантийный срок составляет 18 месяцев со дня поставки изделий заказчику, если по условиям договора не установлен иной гарантийный срок.

Гарантия распространяется на дефекты в изделиях, обусловленные производством или качеством материала.

В процессе эксплуатации возможно изменение оттенка полимерно-порошкового покрытия под воздействием повседневного ультрафиолетового излучения, что не является дефектом.

Гарантия не распространяется на дефекты в изделиях, возникшие в следствии:

- несоблюдения потребителем правил транспортировки, хранения, сборки, эксплуатации, установленных настоящим документом;
- использования изделий не по назначению;
- изменения потребителем конструкции изделий без согласования с производителем;
- естественного износа полимерно-порошковых и анодно-окисных покрытий на рабочих поверхностях;
- неисправности, возникшие вследствие нарушения правил сборки, эксплуатации и ухода за изделиями;
- неисправности, являющиеся следствием естественного износа с учетом условий и интенсивности эксплуатации изделий;
- повреждения изделий, возникшие вследствие действий потребителя или иных третьих лиц;
- повреждения изделий, возникшие вследствие превышения эксплуатационных нагрузок, установленных в настоящем документе;
- неисправности и дефекты, вызванные внешним воздействием на изделия (открытый огонь, кислоты, щелочи, хлорсодержащие средства, соли, железосодержащие вещества и продукты и пр.);
- неисправности, обусловленные отсутствием регулярного и должного ухода за изделиями, установленного в настоящем документе;
- возникновение иных случаев, противоречащих требованиям и рекомендациям настоящего документа.

Изготовитель снимает с себя всю ответственность за возможный вред или причинение убытков, прямо или косвенно нанесенных изделиями людям, животным, имуществу в случае, если это произошло в результате несоблюдения условий эксплуатации, сборки, установки изделий, умышленных или неосторожных действий потребителя или третьих лиц.

Срок службы изделий при надлежащей эксплуатации и обслуживании до 10 лет.

Гарантия производителя действительна:

- при наличии документа, подтверждающего покупку (чек / товарная накладная, квитанция о покупке), с указанием даты покупки, наименования изделий и названия пункта продажи;
- при наличии маркировочного ярлыка (гарантийного талона) на изделия с указанием даты продажи и заверенного печатью продавца.

11 СВЕДЕНИЯ О МАРКИРОВКЕ

Маркировка изделий выполняется в соответствии с техническим описанием REL.01.0601.ТО.

Версия документа 2

Дата утверждения документа 08.04.2025

ООО «ЛУКА»
443030, г. Самара, ул. Юзовская, 5
reli-system.ru

ДЛЯ ЗАМЕТОК

REELi