

Версия документа 2

Дата утверждения документа 08.04.2025

ООО «ЛУКА»
443030, г. Самара, ул. Юзовская, 5
reli-system.ru

ПАСПОРТ

REL.01.0601-003.ПС

Шкаф модульный (большой) REL.01.0601.03

«RELI»

СОДЕРЖАНИЕ

1 ОБЩИЕ ПОЛОЖЕНИЯ	3
2 ОСНОВНЫЕ ТЕХНИЧЕСКИЕ ХАРАКТЕРИСТИКИ	3
3 КОМПЛЕКТНОСТЬ ПОСТАВКИ	5
4 ТАРА И УПАКОВКА	5
5 ПРАВИЛА ХРАНЕНИЯ	6
6 ТРАНСПОРТИРОВКА	6
7 УХОД И ЭКСПЛУАТАЦИЯ	6
8 СВЕДЕНИЯ ОБ УТИЛИЗАЦИИ	7
9 СВЕДЕНИЯ О БЕЗОПАСНОСТИ ИЗДЕЛИЯ	8
10 ГАРАНТИЙНЫЕ ОБЯЗАТЕЛЬСТВА	8
11 СВЕДЕНИЯ О МАРКИРОВКЕ	9

1 ОБЩИЕ ПОЛОЖЕНИЯ

Шкаф модульный (большой) (далее изделие) по своему эксплуатационному назначению является бытовой мебелью. Изделие предназначено для хранения инструментов, бытовых вещей и материалов различного функционального назначения, может быть использовано в гаражах, паркингах, в жилых и хозяйственных помещениях (бытовых, кладовых, мастерских и т.п.) или на открытой территории под навесом.

Настоящий паспорт является документом, удостоверяющим основные параметры и характеристики изделия, и содержит сведения, необходимые для правильной эксплуатации и поддержания его в исправном состоянии.

Изделие полностью соответствует требованиям ГОСТ 16371 и техническому описанию REL.01.0601.ТО.

Перед эксплуатацией изделия необходимо ознакомиться с настоящим паспортом и изложенными в его разделах описаниями, инструкциями и характеристиками.

2 ОСНОВНЫЕ ТЕХНИЧЕСКИЕ ХАРАКТЕРИСТИКИ

Основные технические характеристики изделия приведены в Таблице 1.

Таблица 1 - Основные технические характеристики изделия

Характеристика		Показатель
Габаритные размеры (Д × Ш × В), мм		900 × 460 × 1680
Масса изделия, кг		52,5 ± 10%
Эксплуатационная нагрузка *, кг	изделие	не более 180
	полка	не более 43
	нижний щит	не более 43
	верхний щит	не более 8

* Здесь и далее под эксплуатационной нагрузкой понимается равномерно распределенная нагрузка.

Общий вид и габаритные размеры изделия приведены на Рисунке 1. Предельные отклонения от номинальных размеров не должны превышать установленных ГОСТ 16371.

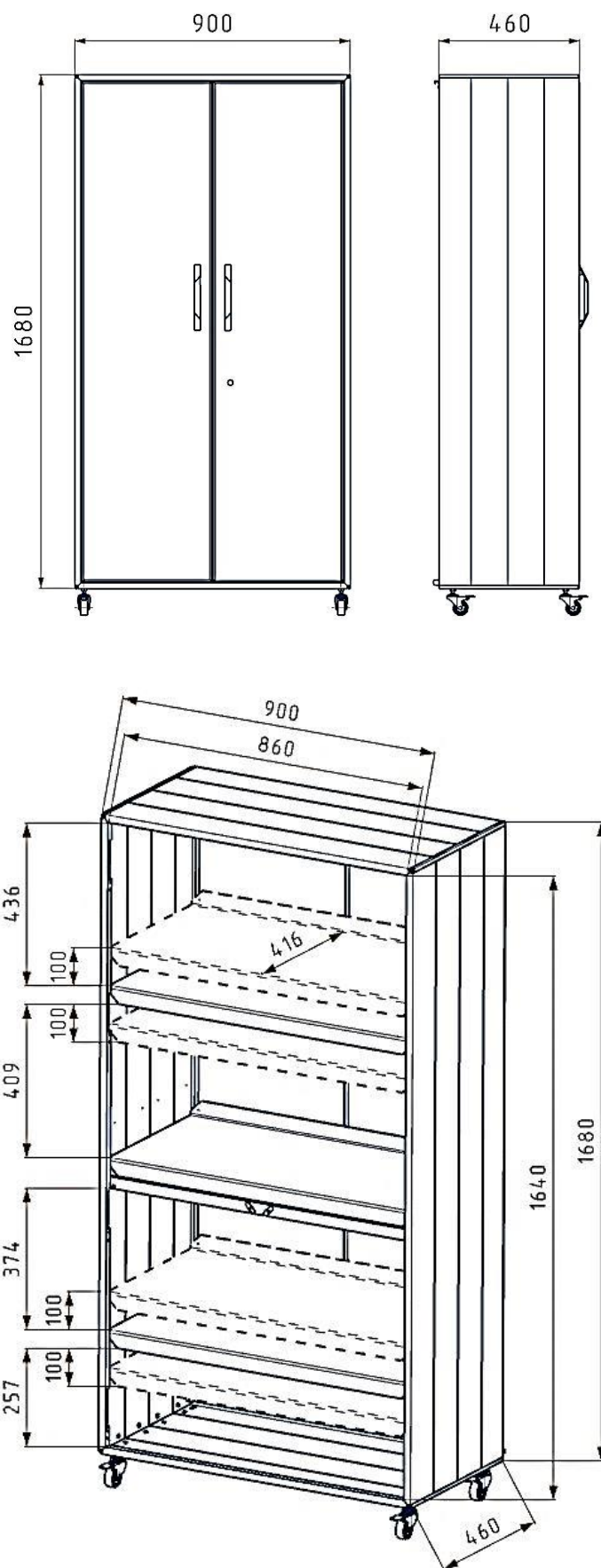


Рисунок 1 – Шкаф модульный (большой) REL.01.0601.03.
Общий вид и габаритные размеры, мм

Изделие является сборно-разборным. Основные детали изготовлены из алюминиевого сплава марки 6063 (АД31) и покрыты полимерно-порошковым покрытием. Фасады изделия могут быть изготовлены из следующих материалов:

- гладкого алюминиевого листа марки АМГ3М с анодно-окисным покрытием, полимерно-порошковым покрытием, либо полимерно-порошковым покрытием с декором;

- рифленого алюминиевого листа марки АМГ2Н2 (АМГ2Н2Р) с анодно-окисным или полимерно-порошковым покрытием;

- листа из художественной нержавеющей стали марки Аisi304.

При необходимости фасады можно заменить.

Изделие оборудовано двумя распашными дверьми, двумя регулируемыми полками и одной нерегулируемой полкой, комплектуется F-образным профилем для навешивания на стену. Дополнительно возможна комплектация колесными, либо неподвижными регулируемыми опорами для установки на полу. При навешивании изделия на стену необходимо использовать крепежный рейлинг или вагонку производства ООО «ЛУКА».

Примечание: В связи с постоянной работой над совершенствованием выпускаемой продукции возможны незначительные изменения внешнего вида и комплектации изделия, не отраженные в настоящем документе. Внесенные изменения не ухудшают потребительские свойства продукции.

3 КОМПЛЕКТНОСТЬ ПОСТАВКИ

Комплектность поставки приведена в Таблице 2.

Таблица 2 - Комплектность поставки

Наименование	Кол-во, шт.
Паспорт REL.01.0601-003.ПС	1
Инструкция REL.01.0601.03.ИС	1
Маркировочный ярлык (гарантийный талон)	1
Изделие в собранном / разобранном виде	1

4 ТАРА И УПАКОВКА

Изделие поставляется как в собранном, так и в разобранном виде, упаковано в картонную тару (материал – гофрированный картон) и стрейч-пленку, которые обеспечивают сохранность деталей и их покрытий во время транспортировки.

5 ПРАВИЛА ХРАНЕНИЯ

Хранение изделия следует организовать, не допуская условий, способных нанести ему механические, химические, термические и прочие повреждения. Детали конструкции должны быть защищены от воздействия агрессивных сред. Не допускается контакт изделия с острыми предметами.

Хранить изделие можно как в упакованном виде, так и без упаковки в закрытом помещении (гараж, подсобное помещение, садовый сарай и т.д.) при температуре воздуха от -40°C до +40°C без резких перепадов и относительной влажности не более 80%. Помещение должно быть проветриваемым и сухим.

Если нет возможности хранить изделие в помещении, необходимо поместить его под навесом, накрыть пленкой.

Неправильное хранение может привести к ухудшению качества изделия.

6 ТРАНСПОРТИРОВКА

Транспортировка изделия допускается любым видом транспорта в соответствии с правилами перевозки грузов, действующими на данном виде транспорта, без ограничения расстояний. Во время транспортировки изделие должно быть надежно закреплено любым способом, исключающим его повреждение. Для фиксации рекомендуется использовать полимерные или тканевые материалы (стрейч-пленка, киперная лента). При транспортировке изделия должна быть предусмотрена защита от попадания пыли и атмосферных осадков.

Погрузочно-разгрузочные работы следует производить, не допуская сбрасывание, падение, перемещение волоком или кантование изделия.

7 УХОД И ЭКСПЛУАТАЦИЯ

Сохранность изделия и срок его службы зависит не только от качества материалов, но и от правильного ухода за изделием при его эксплуатации.

Во избежание несчастных случаев и повреждений изделия не допускается садиться, вставать ногами, прыгивать с изделия. Не допускается самопроизвольное движение, опрокидывание изделия. При нахождении изделия в стационарном состоянии, при напольном варианте установки с применением колесных опор, необходимо задействовать тормозной механизм, установленный на колесных опорах.

Запрещается превышать эксплуатационные нагрузки на изделие и его конструктивные элементы. Рекомендуемый порядок загрузки изделия – снизу вверх, разгрузки – сверху вниз. Изделие должно использоваться только по прямому назначению.

Изделие следует устанавливать согласно инструкции, без перекоса на ровную горизонтальную либо вертикальную поверхность.

Не допускается подвергать изделие любым механическим, физическим, химическим и термическим воздействиям, влекущим повреждение его частей, механизмов, ухудшение внешнего вида и т.д.

Рекомендуется периодически производить регулировку дверей и полок изделия, проверять подтяжку винтовых и болтовых соединений, используемых в конструкции изделия, при необходимости подтягивать их. Регулировка производится согласно инструкции.

Перемещать изделие необходимо с осторожностью, не задевая другие жесткие поверхности.

Изделие, при эксплуатации которого применяется навесной вариант установки с использованием крепежного рейлинга или вагонки, необходимо перемещать только путем снятия и навешивания вновь. Передвижение изделия непосредственно по крепежному рейлингу или вагонке может привести к повреждениям изделия.

Не допускается контакт поверхностей изделия с горячими предметами без использования теплоизоляционных подставок.

Во время эксплуатации изделия, не допускается нахождение рук между подвижными частями конструкции (двери, полки), во избежание защемления.

Запрещается использовать изделие для хранения химических, лакокрасочных, горюче-смазочных, легковоспламеняющихся, взрывчатых, пожароопасных и токсичных веществ.

Предельная температура эксплуатации изделия от -40°C до $+40^{\circ}\text{C}$ при относительной влажности не более 80%.

Для очистки поверхностей изделия от грязи применяется мягкая ткань или губка, смоченная в тёплой воде. По желанию можно добавить слабый мыльный раствор или средство на водной основе без отбеливателей, чтобы избежать обесцвечивания изделия.

Следует избегать использования абразивных веществ, жёстких щёток и других предметов, которые могут повредить поверхности изделия.

В случае повреждения полимерно-порошкового покрытия в процессе эксплуатации изделия рекомендуется подкрасить поврежденные участки краской соответствующего оттенка, для предотвращения дальнейшего разрушения покрытия.

8 СВЕДЕНИЯ ОБ УТИЛИЗАЦИИ

После окончания эксплуатации изделия (или его элементов) вследствие утраты потребительских свойств или по истечении срока службы, потребитель самостоятельно определяет порядок его дальнейшего использования.

В случае принятия решения об утилизации изделия, необходимо выполнить его разборку и сортировку деталей по видам материалов, примененных для его изготовления. Детали из алюминиевого сплава пригодны для вторичной переработки.

Изделие не подлежит специальной утилизации. Изделие может утилизироваться в контейнер для сбора вторсырья, либо в пункты приема черных и цветных металлов.

Утилизация тары, в которую упаковано изделие, производится совместно с бытовым мусором, либо возможна передача в специальные пункты на вторичную переработку.

9 СВЕДЕНИЯ О БЕЗОПАСНОСТИ ИЗДЕЛИЯ

Изделие не оказывает вредного воздействия на окружающую среду.

Предприятие-изготовитель гарантирует соответствие изделия требованиям ТР ТС 025 «О безопасности мебельной продукции», ГОСТ 16371 «Мебель. Общие технические условия», техническому описанию REL.01.0601.ТО. С Декларацией о соответствии можно ознакомиться на сайте производителя: reli-system.ru.

10 ГАРАНТИЙНЫЕ ОБЯЗАТЕЛЬСТВА

Производитель изделия гарантирует его надежность и работоспособность в течение гарантийного срока в соответствии с паспортными техническими и эксплуатационными характеристиками, при условии соблюдения потребителем правил эксплуатации, сборки, транспортировки и хранения изделия, а также при наличии всех комплектующих и при отсутствии внешних повреждений элементов изделия.

Гарантийный срок составляет 18 месяцев со дня поставки изделия заказчику, если по условиям договора не установлен иной гарантийный срок.

Гарантия распространяется на дефекты в изделии, обусловленные производством или качеством материала.

В процессе эксплуатации возможно изменение оттенка полимерно-порошкового покрытия под воздействием повседневного ультрафиолетового излучения, что не является дефектом.

Гарантия не распространяется на дефекты в изделии, возникшие в следствии:

- несоблюдения потребителем правил транспортировки, хранения, сборки, эксплуатации, установленных настоящим документом;
- использования изделия не по назначению;
- изменения потребителем конструкции изделия без согласования с производителем;

- естественного износа полимерно-порошковых и анодно-окисных покрытий на рабочих поверхностях;
- неисправности, возникшие вследствие нарушения правил сборки, эксплуатации и ухода за изделием;
- неисправности, являющиеся следствием естественного износа с учетом условий и интенсивности эксплуатации изделия;
- повреждения изделия, возникшие вследствие действий потребителя или иных третьих лиц;
- повреждения изделия, возникшие вследствие превышения эксплуатационных нагрузок, установленных в настоящем документе;
- неисправности и дефекты, вызванные внешним воздействием на изделие (открытый огонь, кислоты, щелочи, хлорсодержащие средства, соли, железосодержащие вещества и продукты и пр.);
- неисправности, обусловленные отсутствием регулярного и должного ухода за изделием, установленного в настоящем документе;
- возникновения иных случаев, противоречащих требованиям и рекомендациям настоящего документа.

Изготовитель снимает с себя всю ответственность за возможный вред или причинение убытков, прямо или косвенно нанесенных изделием людям, животным, имуществу в случае, если это произошло в результате несоблюдения условий эксплуатации, сборки, установки изделия, умышленных или неосторожных действий потребителя или третьих лиц.

Срок службы изделия при надлежащей эксплуатации и обслуживании до 10 лет.

Гарантия производителя действительна:

- при наличии документа, подтверждающего покупку (чек / товарная накладная, квитанция о покупке), с указанием даты покупки, наименования изделия и названия пункта продажи;
- при наличии маркировочного ярлыка (гарантийного талона) на изделие с указанием даты продажи и заверенного печатью продавца.

11 СВЕДЕНИЯ О МАРКИРОВКЕ

Маркировка изделия выполняется в соответствии с техническим описанием REL.01.0601.TO.

Версия документа 2

Дата утверждения документа 08.04.2025

ООО «ЛУКА»
443030, г. Самара, ул. Юзовская, 5
reli-system.ru

ДЛЯ ЗАМЕТОК

Версия документа 2

Дата утверждения документа 08.04.2025

ООО «ЛУКА»
443030, г. Самара, ул. Юзовская, 5
reli-system.ru

ДЛЯ ЗАМЕТОК

REELI